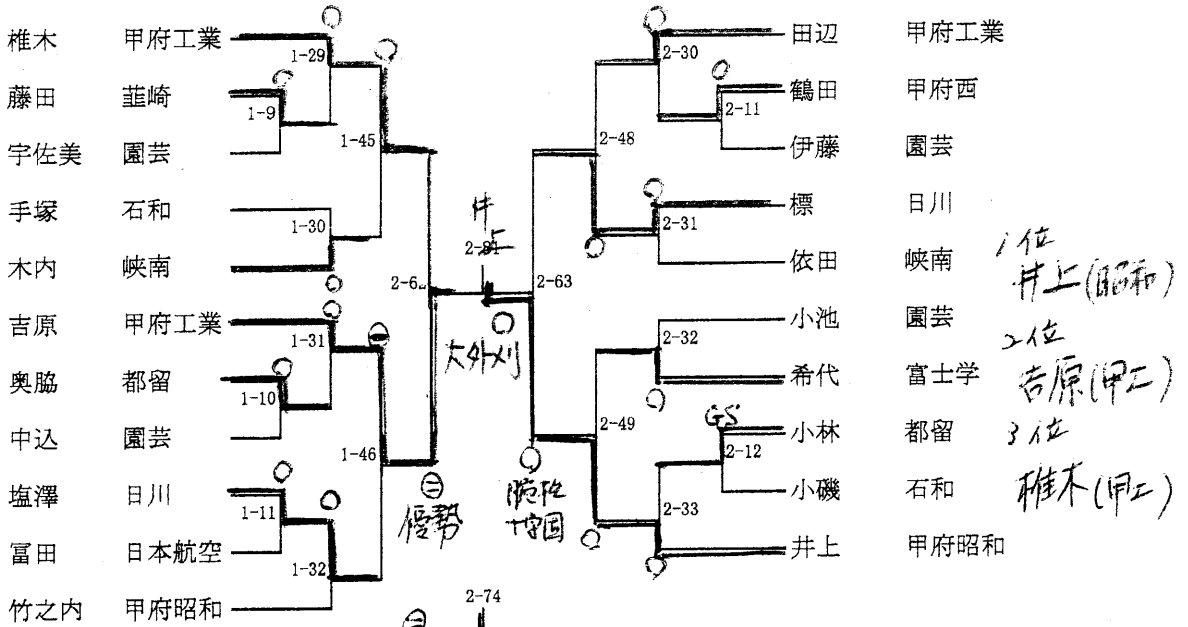
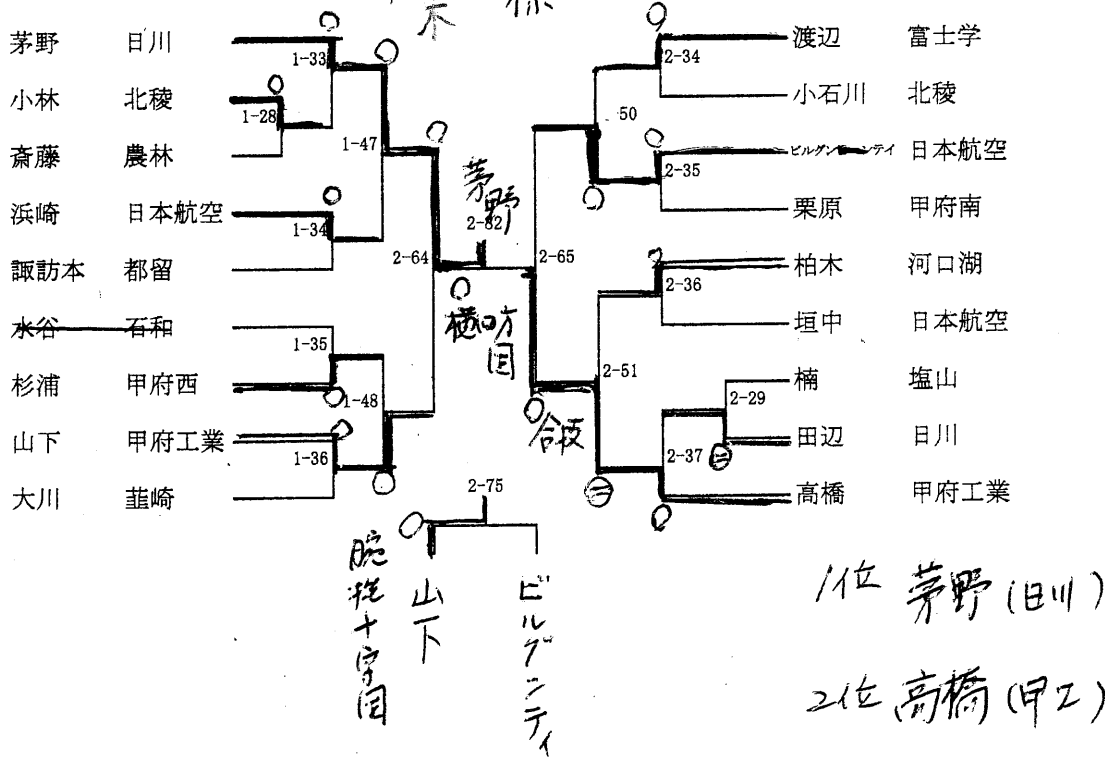


-73kg



-81kg



-90kg

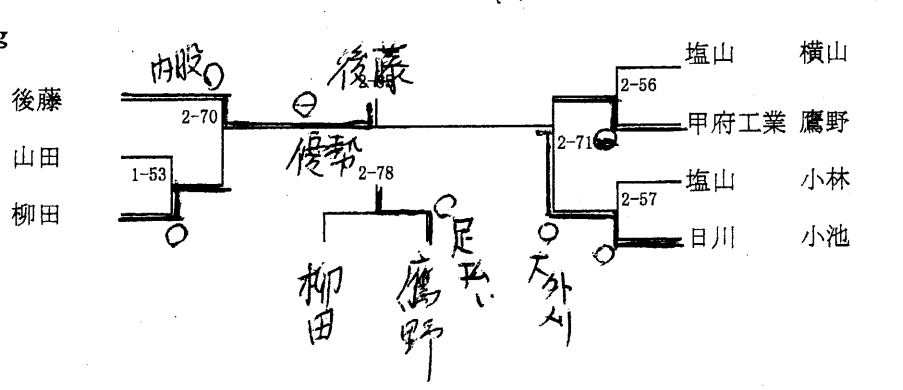
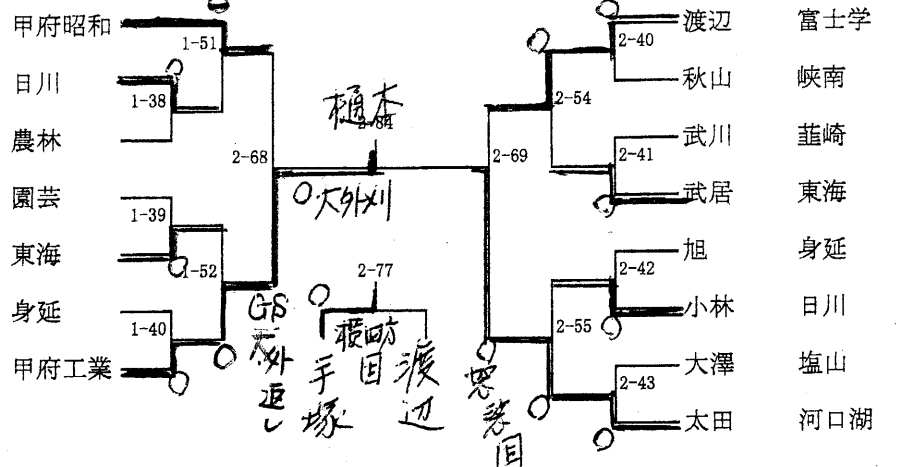
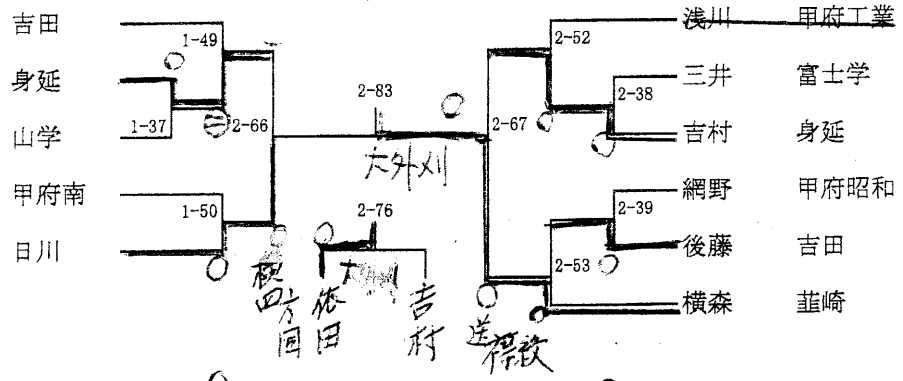
1位
横森(至崎)
2位
内藤(日川)
3位
依田(魁)

-100kg

1位
榎本(甲乙)
2位
太田(和湖)
3位
手塚(昭)

+100kg

1位
後藤(塩山)
2位
小池(日川)
3位
鷹野(甲乙)



女子個人

-48kg

1位
三枝(甲工)

	三枝(甲工)	武川(塩山)	小野(市川)	勝負分	順位
三枝(甲工)		1-95 ○	1-86 ○	2001	
武川(塩山)	△		1-92 ○	1102	
小野(市川)	△	△		0203	

-52kg

1位
大久保(甲工)

	大久保(甲工)	高山(塩山)	市川(甲西)	小林(東海)	勝負分	順位
大久保(甲工)		1-96 ○	1-76 ○	1-66 ○	3001	
高山(塩山)	△		1-67 ○	1-77 ⊖	2102	
市川(甲西)	△	△		1-93 △	0304	
小林(東海)	△	△	⊖		1203	

-57kg

1位
藤本(甲工)

	藤本(甲工)	政本(航空)	倉澤(甲工)	熊谷(身延)	鈴木(峡南)	勝負分	順位
藤本(甲工)		1-97 X	1-78 ○	1-60 ○	1-54 ○	3011	
政本(航空)	X		1-61 X	1-55 ○	1-68 ○	2022	
倉澤(甲工)	△	X		1-69 ○	1-79 ⊖	2113	
熊谷(身延)	△	△	△		1-88 X	0314	
鈴木(峡南)	△	△	△	X		0314	

-63kg

1位
長田(甲工)

	長田(甲工)	手塚(塩山)	中越(航空)	渡邊(増穂)	鷹野(峡南)	勝負分	順位
長田(甲工)		1-98 ○	1-80 ○	1-62 ○	1-56 ○	4001	
手塚(塩山)	△		1-63 X	1-57 ○	1-70 ○	2112	
中越(航空)	△	X		1-71 ○	1-81 ○	2113	
渡邊(増穂)	△	△	△		1-89 ○	1304	
鷹野(峡南)	△	△	△	△		0405	

1位決定戦
1=53

-70kg

1位
和田(甲工)

	和田(甲工)	保坂(甲工)	堀内(富学)	クワンシヤルカ (航空)	幡野(峡南)	勝負分	順位
和田(甲工)		1-99 ○	1-82 ○	1-64 ○	1-58 ○	4001	
保坂(甲工)	△		1-65 ○	1-59 ○	1-72 ○	3102	
堀内(富学)	△	△		1-73 ○	1-83 ○	2203	
クワンシヤルカ (航空)	△	△	△		1-90 △	0405	
幡野(峡南)	△	△	△	○		1304	

-78kg

1位
クワンシヤルカ(航空)

	西田(甲工)	クワンシヤルカ(航空)	志村(塩山)	勝負分	順位
西田(甲工)		1-100 △	1-87 ○	1102	
クワンシヤルカ(航空)	○		1-94 ○	2001	
志村(塩山)	△	△		0203	

+78kg

1位
神山(甲工)

	神山(甲工)	望月(塩山)	雨宮(東海)	秋山(塩山)	勝負分	順位
神山(甲工)		1-101 ○	1-84 ○	1-74 ○	3001	
望月(塩山)	△		1-75 △	1-85 △	0304	
雨宮(東海)	△	○		1-91 ○	2102	
秋山(塩山)	△	○	△		1203	