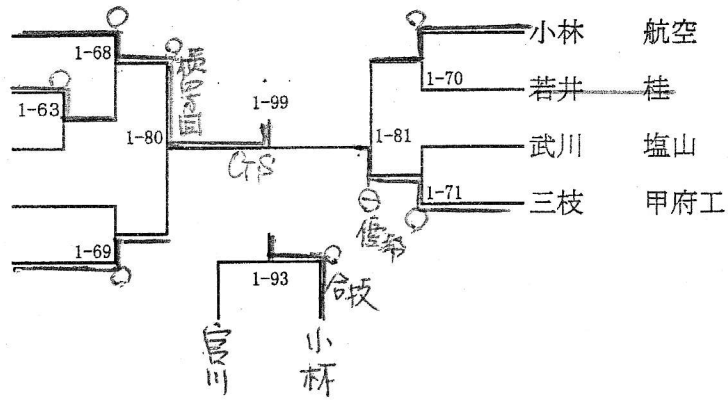


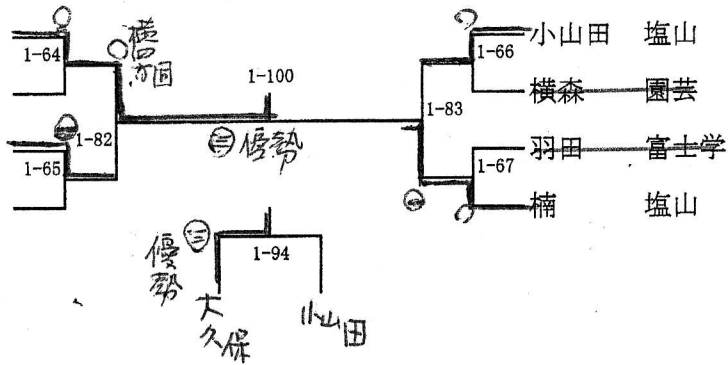
女子-48kg

木村 塩山  
 小林 市川  
 山口 北稜  
 加藤 桂  
 宮川 塩山



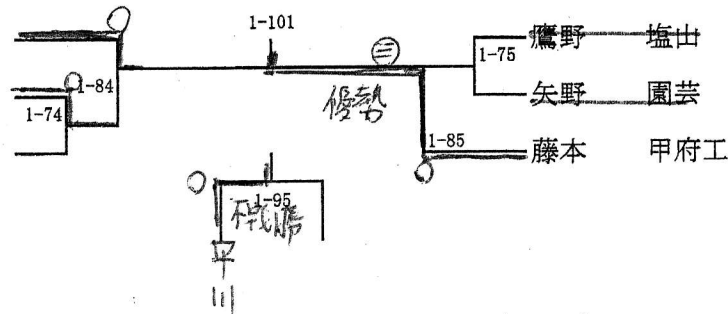
-52kg

小林 東海  
 滝口 北稜  
 大久保 甲府工  
 奥秋 航空



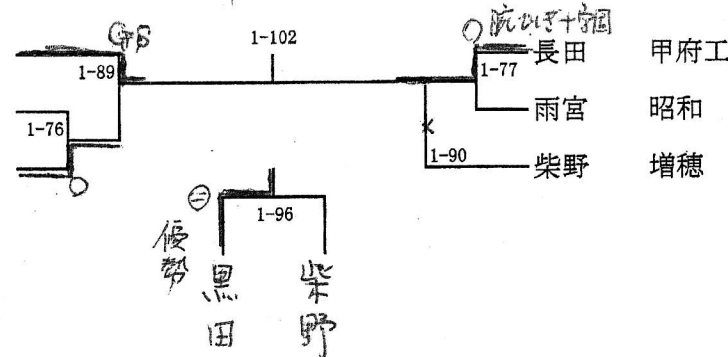
-57kg

政本 航空  
 平川 甲府南  
 佐野 市川



-63kg

矢崎 甲府工  
 鈴木 峡南  
 黒田 甲府西



-70kg

	小澤(城西)	廣瀬(甲南)	和田(甲工)	伴野(航空)	世古(甲東)	勝	負	分	順位
小澤(城西)		1-103	1-92	1-86	1-72				
廣瀬(甲南)			1-87 △	1-73 △	1-78 ○	1	2		3
和田(甲工)		⊖		1-79 ○ <sub>11外</sub> <sub>21</sub>	1-88 ○ <sub>合</sub> <sub>夜</sub>	3	0		1
伴野(航空)		⊖	△		1-97 ○ <sub>機</sub>	2	1		2
世古(甲東)		△	△	△		0	3		4

-78kg

	遠藤(身延)	志村(塩山)	ウーガルシヤルガル(航空)	勝	負	分	順位
遠藤(身延)		1-104 △	1-91 △	0	2		3
志村(塩山)	○ <sub>不</sub> <sub>敗</sub>		1-98 ○ <sub>大</sub> <sub>外</sub>	2	0		1
ウーガルシヤルガル(航空)	⊖	△		1	1		2

+78kg

シヤブザマー(航空)

1-105

~~大外~~

小俣(河口湖)

- |       |            |               |         |
|-------|------------|---------------|---------|
|       | 1          | 2             | 3       |
| -48kg | 木村美友(塩山)   | 三枝春風(甲工)      | 小林(航空)  |
| -52kg | 小林紗咲世(東海)  | 楠佳奈(塩山)       | 大久保(甲工) |
| -57kg | 藤本みどり(甲工)  | 政本梨花(航空)      | 早川(甲南)  |
| -63kg | 矢崎愛(甲工)    | 長田ひかる(甲工)     | 黒田(航空)  |
| -70kg | 和田有稀(甲工)   | 伴野璃奈(航空)      | 廣瀬(甲南)  |
| -78kg | 志村紫帆(塩山)   | ウーガルシヤルガル(航空) | 遠藤(身延)  |
| +78kg | シヤブザマー(航空) | 小俣泰子(河口湖)     |         |